

ENFRIADORES EVAPORATIVOS RESIDENCIALES



PORTÁTILES Y DE VENTANA

la nueva
Ola
refrescante

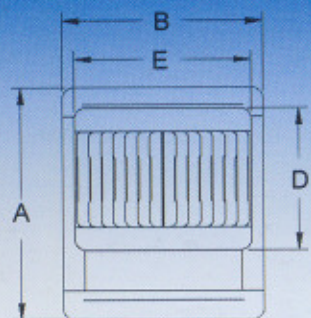


ECONO CLIMAS S.A.
de C.V.
HVAC EQUIPMENT MANUFACTURER

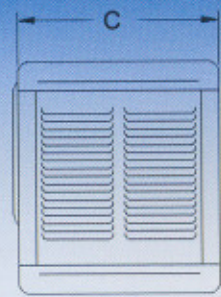
MODELO PORTÁTIL (TP)



*Las imágenes pueden variar respecto al equipo.



VISTA FRONTAL

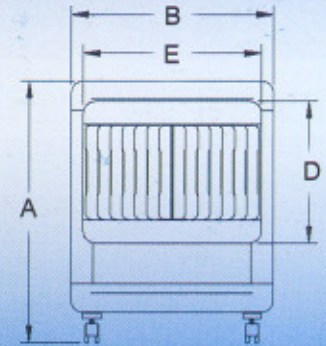


VISTA LATERAL

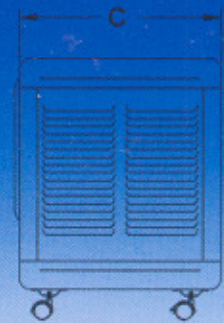
MODELO	Dimensiones del gabinete en pulgadas					Peso (Kg.)
	A	B	C	D	E	
N-3000-TP	23-1/2"	22"	17"	13-1/2"	16-1/2"	23

MODELO	ESPECIFICACIONES TÉCNICAS										
	Capacidad teórica		Motor					Turbina	Rotación de la Turbina	Bomba	Capacidad agua (Lts.)
	PCM	MCM	C.F.	kW	Volts	Amps.	RPM				
N-3000-TP	1500	42	1/10	0.18	115	1,5	1,375	7-1/4"X8"X1/2"	CW	B-72	17

MODELOS MÓVILES (M)

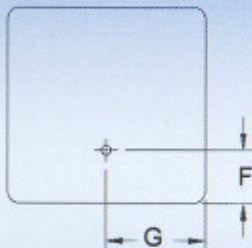


VISTA FRONTAL



VISTA LATERAL

*Las imágenes pueden variar respecto al equipo.



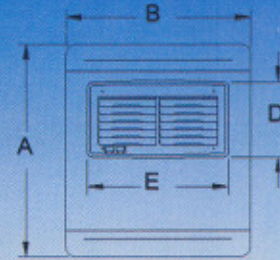
VISTA INFERIOR

MODELO	Dimensiones del gabinete en pulgadas			Salida de Aire		Referencia Dren		Peso en Kg.
	A	B	C	D	E	F	G	
N-3000-TPM	26-3/4"	22"	17"	13-1/2"	16-1/2"	5"	11-1/2"	23.5
N-2800-M	30-1/4"	22"	22"	13-1/2"	16-1/2"	6-3/4"	15-1/4"	27.3
N-3900-M	35-1/4"	28"	28"	18-3/4"	16-1/2"	7-1/2"	14"	44.1

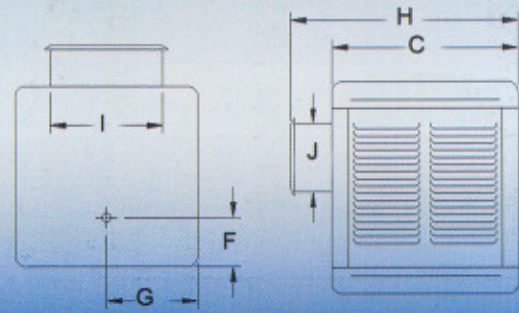
ESPECIFICACIONES TÉCNICAS

MODELO	Capacidad		Motor				Turbina	Rotación de la Turbina	Flecha	Bomba	Capacidad Agua (Lts.)	
	PCM	MCM	C.F.	kW	Volts	Amps.						RPM
N-3000-TPM	1500	42	1/10	0.18	115	1,5	1,375	7-1/4"x8"x1/2"	CW	-	B-72	17
N-2800-M	2800	79	1/8	0.25	127	2,0	1,075	9"x8"x1/2"	CCW	-	B-72	21
N-3900-M	3900	110	1/3	0.75	127	5,9	1,725	12"x12"x5/8"	CW/CCW	5/8"x17-1/4"	B-72	34

MODELOS DE VENTANA "R"



VISTA FRONTAL



VISTA INFERIOR

VISTA LATERAL

*Las imágenes pueden variar respecto al equipo.

MODELO	Dimensiones del gabinete en pulgadas			Rejilla		Referencia Dren		Ducto			Peso Kg.
	A	B	C	D	E	F	G	H	I	J	
N-3000-TPR	23-1/2"	22"	17"	11-3/4"	21-1/2"	5"	11-1/2"	24-1/2"	19"	10"	25.2
N-2800-R	27"	22"	22"	11-3/4"	21-1/2"	6-3/4"	15-1/4"	29-1/2"	19"	10"	30.5
N-3900-R	32"	28"	28"	13-3/4"	24-1/2"	7-1/2"	14"	38"	22-1/2"	11-1/2"	48.9
N-4900-R	35"	34"	34"	13-3/4"	24-1/2"	7-1/2"	17-1/2"	44"	22-1/2"	11-1/2"	62.2
N-6900-R	42"	37"	37"	15"	29-1/8"	7-1/2"	19-1/4"	47-3/4"	28-3/8"	14-1/4"	85.5

ESPECIFICACIONES TÉCNICAS

MODELO	Capacidad teórica		Motor					Turbina	Rotación de la Turbina	Flecha	Bomba	Capacidad Agua (Lts.)
	PCM	MCM	C.F.	kW	Volts	Amps.	RPM					
N-3000-TPR	1500	42	1/10	0.18	115	1,5	1,375	7 1/4"X8"X1/2"	CW	-	B-72	17
N-2800-R	2800	79	1/8	0.25	127	2,0	1,075	9"X8"X1/2"	CCW	-	B-72	21
N-3900-R	3900	110	1/3	0.75	127	5,9	1,725	12"X12"X5/8"	CW/CCW	5/8"x17-1/4"	B-72	34
N-4900-R	4900	139	1/2	1.1	127	8,5	1,725	16"X16"X5/8"	CW/CCW	5/8"x22"	B-72	52
N-6900-R	6900	195	3/4	1.3	127	10,3	1,725	19"X18"X1"	CW/CCW	1"x24"	B-75	60

CAPACIDADES EN METROS CUADRADOS

CIUDAD		N-3000-TPR/TPR	N-2800-MUH	N-3900-M/N-3000-R/H/D/N-3900-H/D	N-4900-R/H/D/N-4900-H/D	N-6900-R/H/D/N-6900-H/D
Monterrey, N.L. Culiacán, Sin. Los Mochis, Sin. Cd. Obregón, Son.	Cd. Victoria, Tamps. Nvo Laredo, Tamps. Apatzingán, Mich.	12	16	33	42	68
Mexicalí, B.C.N. San Luis R.C., Son. Hermosillo, Son. Torreón, Coah. Mondova, Coah. Sabinas, Coah.	Aurifa, Coah. Piedras Negras, Coah. Cd. Juárez, Chih. Cd. Delicias, Chih. Chihuahua, Chih.	16	21	38	50	81
Morelia, Mich. León, Gto. Agua Calientes, Ags.	Saltillo, Coah. Guadalajara, Jal. México, D.F.	28	32	65	75	120

Antiguo Camino al Milagro #303
Fraccionamiento Hacienda el Milagro,
Apodaca, N.L., México, C.P. 66634
Tel.: (01 81) 8321 1433/34 8321 2994
8299 2566/67 8299 8964/65
Fax: (01 81) 8321 2993
01 800 087 9696 Lada sin costo
www.econoclimas.com

