

# EXTRACTORES

VENTILADORES Y CORTINAS DE AIRE

VENTILHEC 



## PLANTA Y OFICINAS

ANTIGUO CAMINO AL MILAGRO

No. 303/FRACC. HACIENDA EL MILAGRO

APODACA, N.L.

TELS. 8321-1433 Y 8321-1434

[www.econoclimas.com](http://www.econoclimas.com)



**ECONO CLIMAS** S.A.  
de C.V.

HVAC EQUIPMENT MANUFACTURER

# VENTILADORES Y EXTRACTORES CENTRÍFUGOS

USO INDUSTRIAL Y COMERCIAL  
ENTRADA DOBLE (MODELOS VT)



VENTILHEC

USO INDUSTRIAL Y COMERCIAL  
ENTRADA SENCILLA (MODELOS VTS)



VENTILHEC

Los extractores VENTILHEC son excelentes en ambientes pesados de trabajo, ya que brindan un ambiente más ventilado y natural evitan aires contaminados por humo o por exceso de personas en áreas reducidas y concentradas. Los modelos de turbina para uso INDUSTRIAL Y COMERCIAL son altamente resistentes a la intemperie por su exclusiva triple protección. Además por su construcción son de una operación económica y silenciosa. Pueden usarse tanto en sistemas de ducto como en campanas; además ayuda a la economía por su bajo costo de adquisición y mantenimiento. Por su efectiva versatilidad además de ser extractores, son excelentes inyectores de aire.

Estos aparatos pueden utilizarse tanto para extracción como para inyección de aire, además de poder instalarse en cualquier posición.

Modelo	ALTIMA	FRENTE	FONDO	ALTIMA	LOCALIZACIÓN	ANCHO	DIÁMETRO	Peso
	A	B	C	BOCA	DE BOCA	DE BOCA	SUCCIÓN	
VT-306	29	18.5	27.7	10.5	18.7	13.5	16.2	4.2
VT-2000	42.5	29.8	34.8	15	27.5	24.6	22.8	8.0
VT-3012	60.8	43.5	45.5	35.3	25.5	35.7	26.5	23.5
VT-3612	60.8	43.5	45.5	35.3	25.5	35.7	26.5	24
VT-4516	74.5	54.5	59	45.4	29.2	45.1	35.5	36
VT-5216	74.5	54.5	59	45.4	29.2	45.1	35.5	36.5
VT-6519	78.7	60.8	66.7	50.7	28	52.1	41.6	46
VT-7119	78.7	60.8	66.7	50.7	28	52.1	41.6	46.5
VT-8524	102	81.3	89	74.7	27.3	44	53	80
VT-1124	102	81.3	89	74.7	27.3	44	53	83
VT-1328	123	96.6	108	87	31	86	63.5	110
VT-1628	123	96.6	108	87	31	86	63.5	114
VT-1828	123	96.6	108	87	31	86	63.5	117
VT-2128	123	96.6	108	87	31	86	63.5	132

Modelo	Capacidad		Motor						Transmisión		Presión estática (inH2O)							
	MCM	PCM	C.F.	W	Amps	Volts	Hz	F	R.P.M.	Polea Motriz	Polea Turbina	0,000	0,125	0,250	0,375	0,500	0,750	1,000
VT-306	8.5	300	1/40	19	1,2	127	60	1	1,550	-	-	300	-	-	-	-	-	-
VT-2000	56.6	2000	1/8	92.5	3,2	127	60	1	1,075	-	-	988	-	-	-	-	-	-
VT-3012	85	3000	1/4	185	5,5	115	60	1	1,725	3-1/4" x 5/8"	7" x 5/8"	1,750	1,640	1,530	1,420	1,310	-	-
VT-3612	102	3,600	1/3	244	6,4	115	60	1	1,725	3-1/4" x 5/8"	7" x 5/8"	1,942	1,877	1,825	1,745	1,620	-	-
VT-4516	127.5	4,500	1/2	370	8,7	115	60	1	1,725	3-3/4" x 5/8"	11" x 5/8"	3,600	3,530	3,350	3,120	2,560	-	-
VT-5216	147	5,200	3/4	555	11,2/5,6	115/230	60	1	1,725	3-3/4" x 5/8"	11" x 5/8"	4,200	4,020	3,790	3,510	3,160	2,760	-
VT-6519	184	6,500	3/4	555	11,2/5,6	115/230	60	1	1,725	3-1/4" x 5/8"	11" x 1"	4,900	4,650	4,400	4,080	3,880	3,560	-
VT-7119	201	7,100	1	740	3,0/1,5	115/230	60	1	1,800	3-1/4" x 5/8"	11" x 1"	5,400	5,150	4,900	4,620	4,370	4,090	3,840
VT-8524	241	8,500	1	740	3,0/1,5	220/440	60	3	1,800	3-3/4" x 7/8"	15" x 1-3/16"	8,444	7,397	6,446	5,378	4,523	3,830	2,530
VT-1124	311	11,000	1.5	1,110	4,6/2,3	220/440	60	3	1,725	3-3/4" x 7/8"	15" x 1-3/16"	9,046	8,209	7,556	7,020	6,043	3,403	3020
VT-1328	368	13,000	1.5	1,110	4,6/2,3	220/440	60	3	1,725	3-3/4" x 7/8"	18-1/2" x 1-3/16"	9,829	8,465	7,659	7,324	6,776	6,098	5,489
VT-1628	452	16,000	2	1,480	5,4/2,7	220/440	60	3	1,800	3-3/4" x 7/8"	18-1/2" x 1-3/16"	11,911	10,645	9,877	9,274	8,680	6,149	5,534
VT-1828	510	18,000	3	2,238	8,5/4,0	220/440	60	3	1,800	5-1/4" x 1-1/8"	18-1/2" x 1-3/16"	13,755	12,861	11,553	10,974	10,445	9,372	-
VT-2128	595	21,000	5	3,700	12,4/6,2	220/440	60	3	1,800	5-1/4" x 1-1/8"	18-1/2" x 1-3/16"	15,699	14,915	14,074	13,124	12,436	10,281	8,952

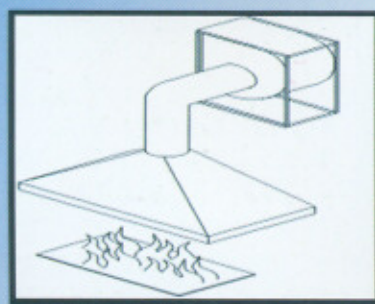
# VENTILADORES Y EXTRACTORES CENTRÍFUGOS



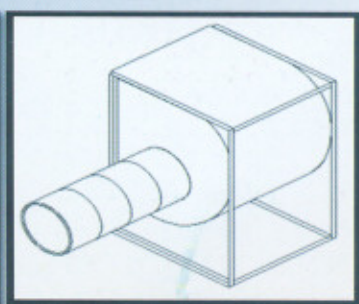
USO INDUSTRIAL Y COMERCIAL ENTRADA SENCILLA (MODELOS VTS)

Modelo	ALTURA	FRENTE	FONDO	ALTURA BOCA	LOCALIZACIÓN DE BOCA	ANCHO DE BOCA	DIÁMETRO SUCCIÓN	Peso Kg.
	A	B	C	D	E	F	G	
VT-1010-S	41.3	22.9	34.3	25.4	15.9	17.8	10	20
VT-1612-S	60.8	43.5	45.5	35.3	25.5	35.7	26.5	24
VT-2012-S	60.8	43.5	45.5	35.3	25.5	35.7	26.5	24.5
VT-2516-S	74.5	54.5	59	45.4	29.2	45.1	35.5	36.5
VT-3016-S	74.5	54.5	59	45.4	29.2	45.1	35.5	37
VT-3216-S	74.5	54.5	59	45.4	29.2	45.1	35.5	37.5
VT-3719-S	78.7	60.8	66.7	50.7	28	52.1	41.6	47
VT-4119-S	78.7	60.8	66.7	50.7	28	52.1	41.6	47.5
VT-4319-S	78.7	60.8	66.7	50.7	28	52.1	41.6	48
VT-4524-S	102	54.2	89	74.7	27.3	44	53	83
VT-5024-S	102	54.2	89	74.7	27.3	44	53	86
VT-5624-S	102	54.2	89	74.7	27.3	44	53	89
VT-8028-S	123	54.2	108	87	31	44	63.5	96
VT-9028-S	123	54.2	108	87	31	44	63.5	99
VT-1328-S	123	54.2	108	87	31	44	63.5	103

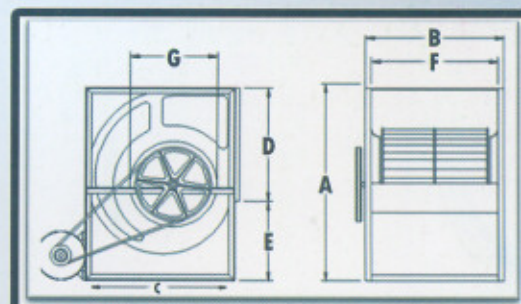
Modelo	Capacidad		Motor						Transmisión		Presión estática (inH2O)							
	MCM	PCM	C.F.	W	Amps	Volts	Hz	F	R.P.M.	Polea Matriz	Polea Turbina	0,000	0,125	0,25	0,375	0,50	0,750	1,000
VT-1010-S	28.3	1,000	1/4	185	5,9	115	60	1	1,550	3-1/4" x 5/8"	7" x 5/8"	550	440	330	-	-	-	-
VT-1612-S	45.3	1,600	1/4	185	5,9	115	60	1	1,075	3-1/4" x 5/8"	7" x 5/8"	980	830	650	470	-	-	-
VT-2012-S	56.6	2,000	1/3	244	6,4	115	60	1	1,725	3-1/4" x 5/8"	7" x 5/8"	1,110	920	770	620	-	-	-
VT-2516-S	71	2,500	1/3	244	6,4	115	60	1	1,725	3-3/4" x 5/8"	11" x 5/8"	1,550	1,340	1,110	900	670	-	-
VT-3016-S	85	3,000	1/2	370	8,7	115	60	1	1,725	3-3/4" x 5/8"	11" x 5/8"	1,950	1,720	1,510	1,280	1,070	840	-
VT-3216-S	91	3,216	3/4	555	11,2/5,6	115/230	60	1	1,725	3-3/4" x 5/8"	11" x 5/8"	2,075	1,825	1,595	1,385	1,145	925	-
VT-3719-S	105	3,700	1/2	370	8,7	115	60	1	1,725	3-1/4" x 5/8"	11" x 1"	2,425	2,200	1,925	1,700	1,425	1,200	955
VT-4119-S	116	4,100	3/4	555	11,2/5,6	115/230	60	1	1,800	3-1/4" x 5/8"	11" x 1"	2,850	2,605	2,320	2,075	1,810	1,535	1,250
VT-4319-S	122	4,300	1	740	3,0/1,5	115/230	60	3	1,800	3-1/4" x 5/8"	11" x 1"	2,925	2,680	2,435	2,150	1,900	1,625	1,330
VT-4524-S	127	4,500	1/2	370	8,7	115	60	3	1,725	3-3/4" x 5/8"	15" x 1-3/16"	3,265	2,990	1,735	2,440	2,185	1,890	1,595
VT-5024-S	141	5,000	3/4	555	11,2/5,6	115/230	60	3	1,725	3-3/4" x 5/8"	15" x 1-3/16"	3,650	3,360	3,085	2,795	2,500	2,195	1,865
VT-5624-S	158	5,600	1	740	3,0/1,5	115/230	60	3	1,800	3-3/4" x 5/8"	15" x 1-3/16"	4,150	3,840	3,510	3,180	2,830	2,510	2,195
VT-8028-S	226	8,000	1	740	3,0/1,5	115/230	60	3	1,800	3-3/4" x 5/8"	18-1/2" x 1-3/16"	6,050	5,705	5,350	4,975	4,650	4,295	3,920
VT-9028-S	255	9,000	1.5	1,110	4,6/2,3	220/440	60	3	1,800	3-3/4" x 7/8"	18-1/2" x 1-3/16"	6,850	6,500	6,125	5,800	5,445	5,070	4,675
VT-1328-S	299	13,000	3	2,238	8,5/4,0	220/440	60	3	1,800	5-1/4" x 1-3/8"	18-1/2" x 1-3/16"	9,750	9,375	9,025	8,640	8,265	7,865	7,490



En campanas



En ductos



Vista lateral

Vista frontal

- Diseño especial para extracción en campanas y sistemas de polvo.
- Gama de capacidades de 28.3 MCM a 299 MCM.  
Bandas y motor fuera de flujo de aire.
- Operación económica y silenciosa, bajo costo de mantenimiento y solida construcción.



**ECONO CLIMAS** S.A.  
de C.V.  
HVAC EQUIPMENT MANUFACTURER

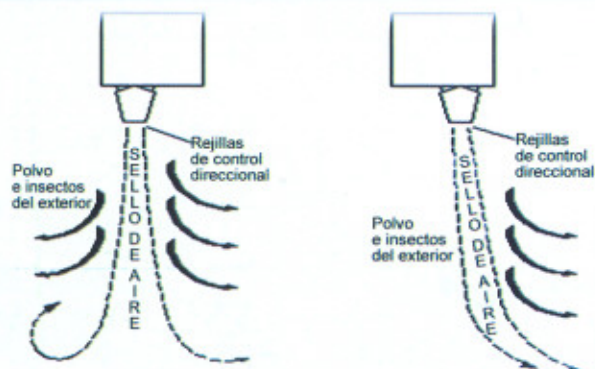
# CORTINAS DE AIRE

MODELOS COMERCIALES E INDUSTRIALES



Las CORTINAS DE AIRE VENTILHEC están diseñadas para evitar la salida de gases térmicos en espacios ambientados con aire acondicionado o bien evitar la entrada de polvos o insectos. Son de tipo MODULAR, para ser instaladas solas o combinadas de acuerdo a sus necesidades.

Su construcción robusta facilita su instalación y mantenimiento. Además, cuenta con gabinete metálico y descarga de aire direccional, acabado con pintura electrostática horneada, interruptor de apagado y encendido integrado y extensión para una instalación rápida y confiable. Ideal para centros comerciales, cuartos fríos, hospitales, aeropuertos, restaurantes, bodegas, fábricas, etc.



DIMENSIONES En cm.

MODELO	ALTURA	FONDO	FRENTE
	A	B	C
CAV-36	47	32.7	91.4
CAV-42	47	32.7	106.7
CAV-48	47	32.7	121.9
CAV-70	47	32.7	152

DIMENSIONES En cm.

MODELO	ALTURA	FONDO	FRENTE
	A	B	C
CAV-36E	58.4	43.4	91.4
CAV-42E	58.4	43.4	106.7
CAV-48E	58.4	43.4	121.9
CAV-70E	58.4	43.4	152



MODELO	Capacidad de salida		Motor				Turbina (cms / plgs)			Peso aprox. Kg / Lbs.	
	MCM	PCM	C.F.	R.P.M.	Vel.	Volts	Amps.	Diam.	Ancho		Cant.
CAV-36	108	3,800	1/3	1,625	2	220	2,5	18.4 / 7.25	20.4 / 8	2 Pzs	43 / 95
CAV-36E	113	3,990	3/4	1,625	1	115/230	8,7/4,3	22.9 / 9	20.4 / 8	2 Pzs	47 / 104
CAV-42	108	3,800	1/3	1,625	2	220	2,5	18.4 / 7.25	20.4 / 8	2 Pzs	45 / 100
CAV-42E	113	3,990	3/4	1,625	1	115/230	8,7/4,3	22.9 / 9	20.4 / 8	2 Pzs	49 / 109
CAV-48	108	3,800	1/3	1,625	2	220	2,5	18.4 / 7.25	20.4 / 8	2 Pzs	52 / 115
CAV-48E	113	3,990	3/4	1,625	1	115/230	8,7/4,3	22.9 / 9	20.4 / 8	2 Pzs	57 / 126
CAV-70	170	6,000	1/3	1,625	2	220	2,5	18.4 / 7.25	20.4 / 8	4 Pzs	89 / 196
CAV-70E	226	7,980	3/4	1,625	1	115/230	8,7/4,3	22.9 / 9	20.4 / 8	4 Pzs	97 / 214